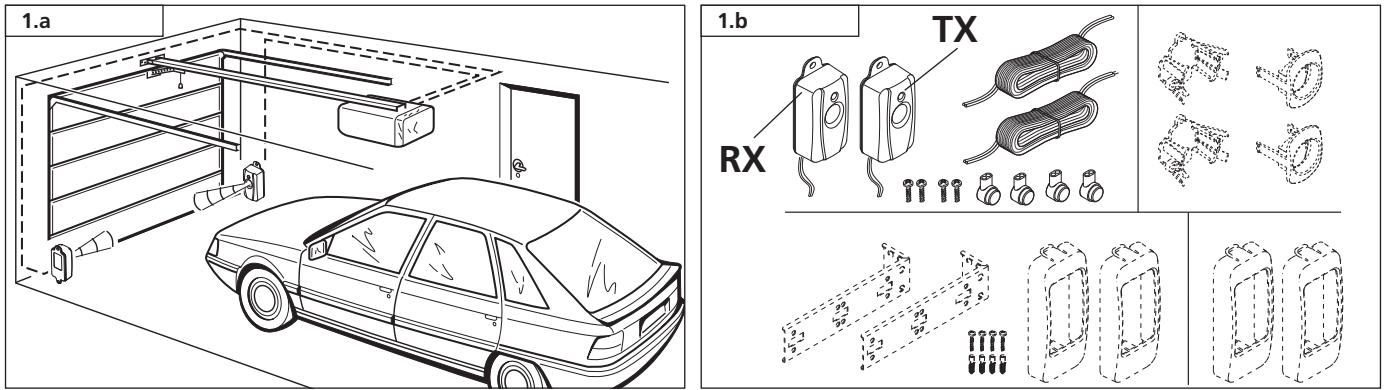
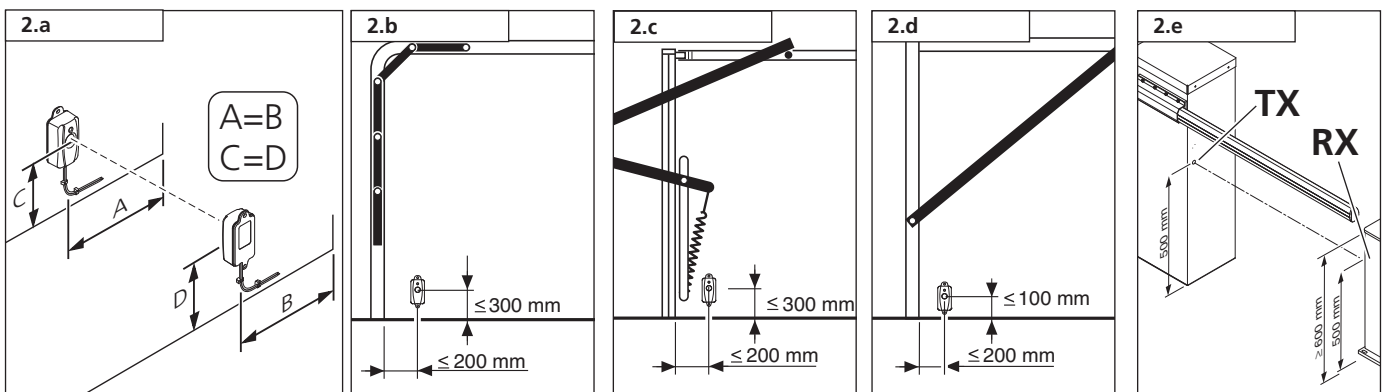


<p>Einweglichtschranke (2-Drahttechnik / IP65) Montageanleitung</p>		<p>Bei Montage und Anschluss ist die Anleitung des Antriebs oder der Steuerung unbedingt zu berücksichtigen. Besonders die Sicherheitshinweise sind zu beachten!</p>	<p>D</p>
<p>One-way photocell barrier (two-wire technology / IP65) Installation instructions</p>		<p>During installation and connection work, it is important that the instructions for the opener or the control unit are observed. Pay special attention to the safety advice!</p>	<p>GB</p>
<p>Barrière optique à voie unique (technique bifilaire / IP65) Instructions de montage</p>		<p>Lors du montage et du branchement, il faut absolument tenir compte des instructions concernant l'opérateur ou la commande. Il est particulièrement important de respecter les consignes de sécurité!</p>	<p>F</p>
<p>Fotocel zender/ontvanger (2-draadstechniek / IP65) Montagehandleiding</p>		<p>Bij montage en aansluiting moet de handleiding van de aandrijving strikt in acht worden genomen. In het bijzonder dienen de veiligheidsinstructies te worden opgevolgd!</p>	<p>NL</p>
<p>Fotocellula monovia unidirezionale (sistema a due fili / IP65) Istruzioni di montaggio</p>		<p>Per i lavori di montaggio e collegamento osservare sempre le istruzioni della motorizzazione o del comando. Osservare in particolare gli avvisi di sicurezza!</p>	<p>I</p>
<p>Barrera fotoeléctrica unidireccional (técnica de 2 conductores / IP65) Instrucciones de montaje</p>		<p>En caso de montaje y conexión han de respetarse necesariamente las instrucciones del accionamiento o del mando. ¡Hay que observar especialmente las indicaciones de seguridad!</p>	<p>E</p>
<p>Barreira de luz de um só sentido (técnica com 2 fios / IP65) Instrução de montagem</p>		<p>Para a montagem e ligação, é indispensável considerar o manual de accionamento ou do controlo. Especialmente as indicações de segurança devem ser observadas!</p>	<p>P</p>
<p>Envägsljusbarriär (tvåtrådteknik / IP65) Monteringsanvisning</p>		<p>Vid monteringen och anslutningen ska anvisning för drivningen eller styrningen ovillkorligen beaktas. Speciellt säkerhetsanvisningarna skall beaktas!</p>	<p>S</p>
<p>Enveis-fotocelle (2-trådsteknikk / IP65) Monteringsveiledning</p>		<p>Ved montasje og oppkobling må det ubetinget tas hensyn til driftsinstruksjoner eller styringen. Særlig sikkerhetsinstruksene må følges!</p>	<p>N</p>
<p>Egyirányú fénysorompó (2-huzalos technika / IP65) Szerelési útmutató</p>		<p>Az összeszerelés és csatlakoztatás során mindenképpen tartsák szem előtt a meghajtó vagy a vezérlő útmutatóiban foglaltakat. Különösen a biztonságtechnikai útmutatásokat kell követni!</p>	<p>H</p>
<p>Enohodna fotocelica (2-žična tehnika / IP65) Montažna navodila</p>		<p>Pri montaži in priklopu morate obvezno upoštevati navodila za pogon ali krmiljenje. Posebej se morajo upoštevati varnostna navodila!</p>	<p>SLO</p>
<p>Jednosměrná světelná závora (2-drátová technika / IP65) Montážní návod</p>		<p>Při montáži a připojování bezpodmínečně dodržujte montážní návod pro pohon nebo řídicí jednotku. Zvláště pak dodržujte bezpečnostní pokyny!</p>	<p>CZ</p>
<p>Jednokierunkowa bramka świetlna (technika 2-przewodowa / IP65) Instrukcja montażu</p>		<p>Podczas montażu i podłączania należy koniecznie uwzględnić instrukcję obsługi napędu lub sterownika, a w szczególności wskazówek bezpieczeństwa!</p>	<p>PL</p>
<p>Vienkartinis šviesos jutiklis (2-vielų technika / IP65) Montavimo instrukcija</p>		<p>Montuojant ir prijungiant būtina vadovautis pavaros arba valdiklio instrukcija. Ypatingai atkreipkite dėmesį į saugos nuorodas!</p>	<p>LT</p>
<p>Односторонний фотобарьер (двухпроводная технология / IP65) Инструкция по монтажу</p>		<p>При монтаже и подключении нужно обязательно следовать руководству по приводу или управлению. В особенности следует учитывать указания по технике безопасности!</p>	<p>RUS</p>
<p>Envejsfotocelle (2-trådsteknik / IP65) Montagevejledning</p>		<p>Ved montering og tilslutning skal man ubetinget være opmærksom på vejledningen til drev eller styring. Bemærk i særdeleshed sikkerhedshenvisninger!</p>	<p>DK</p>

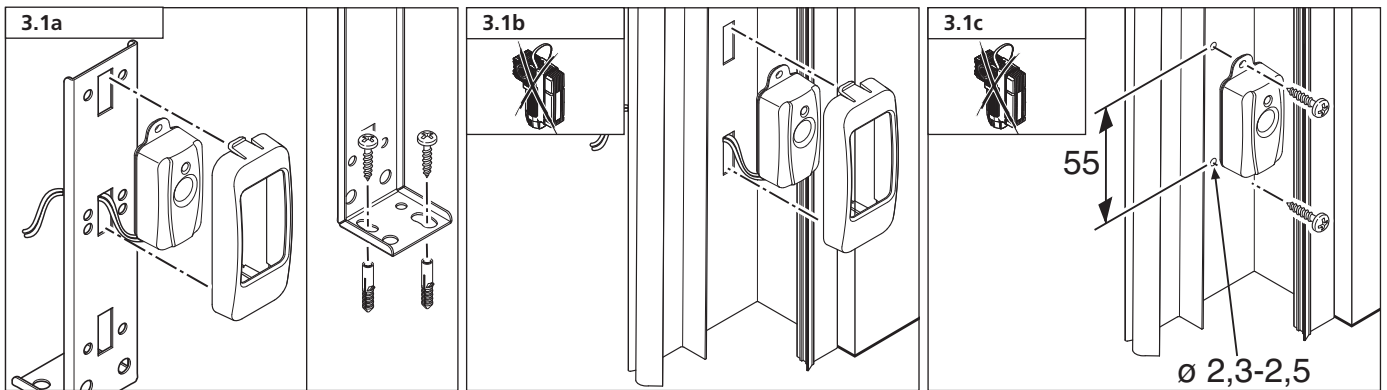
1.



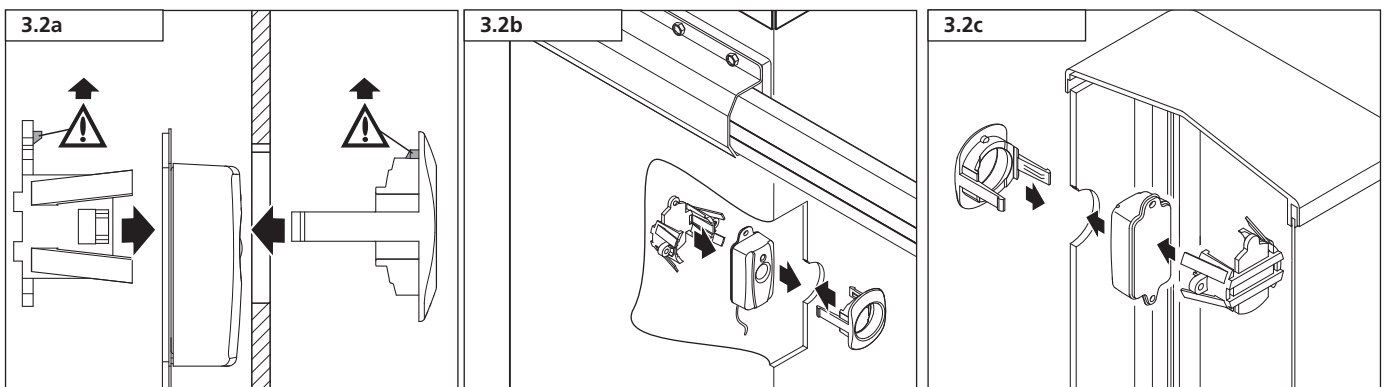
2.



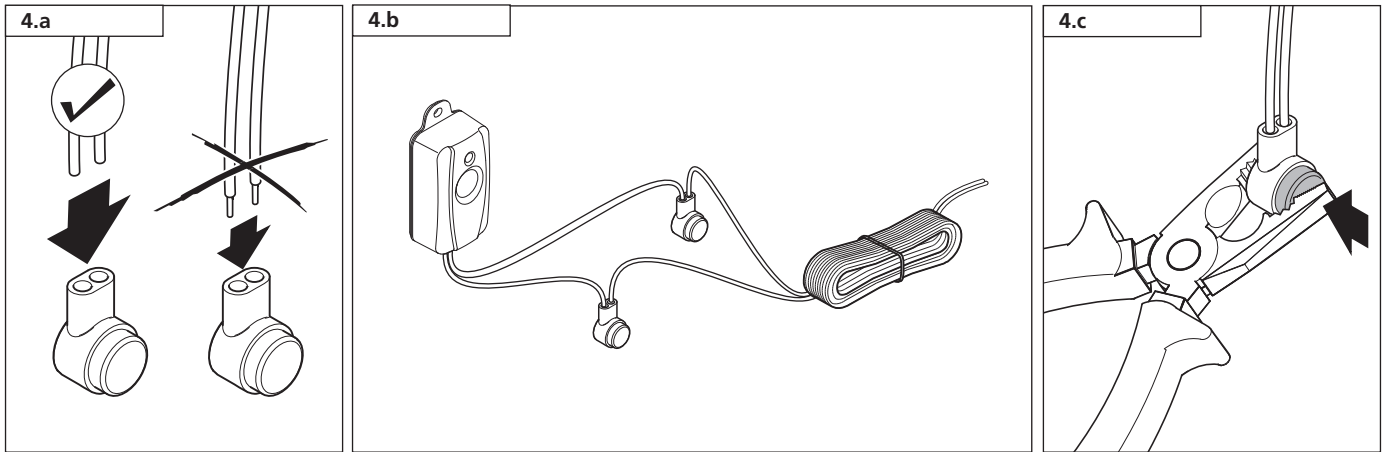
3.1



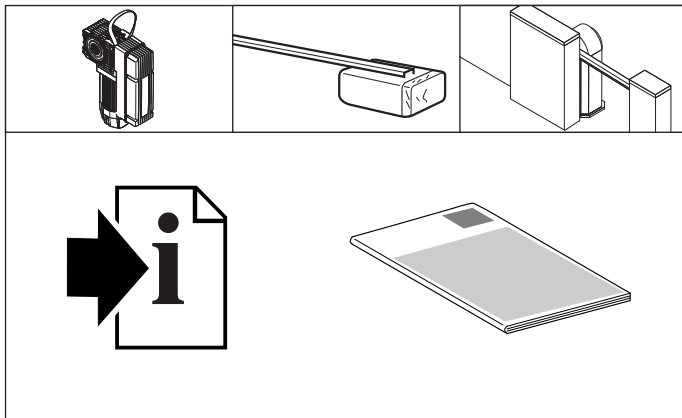
3.2



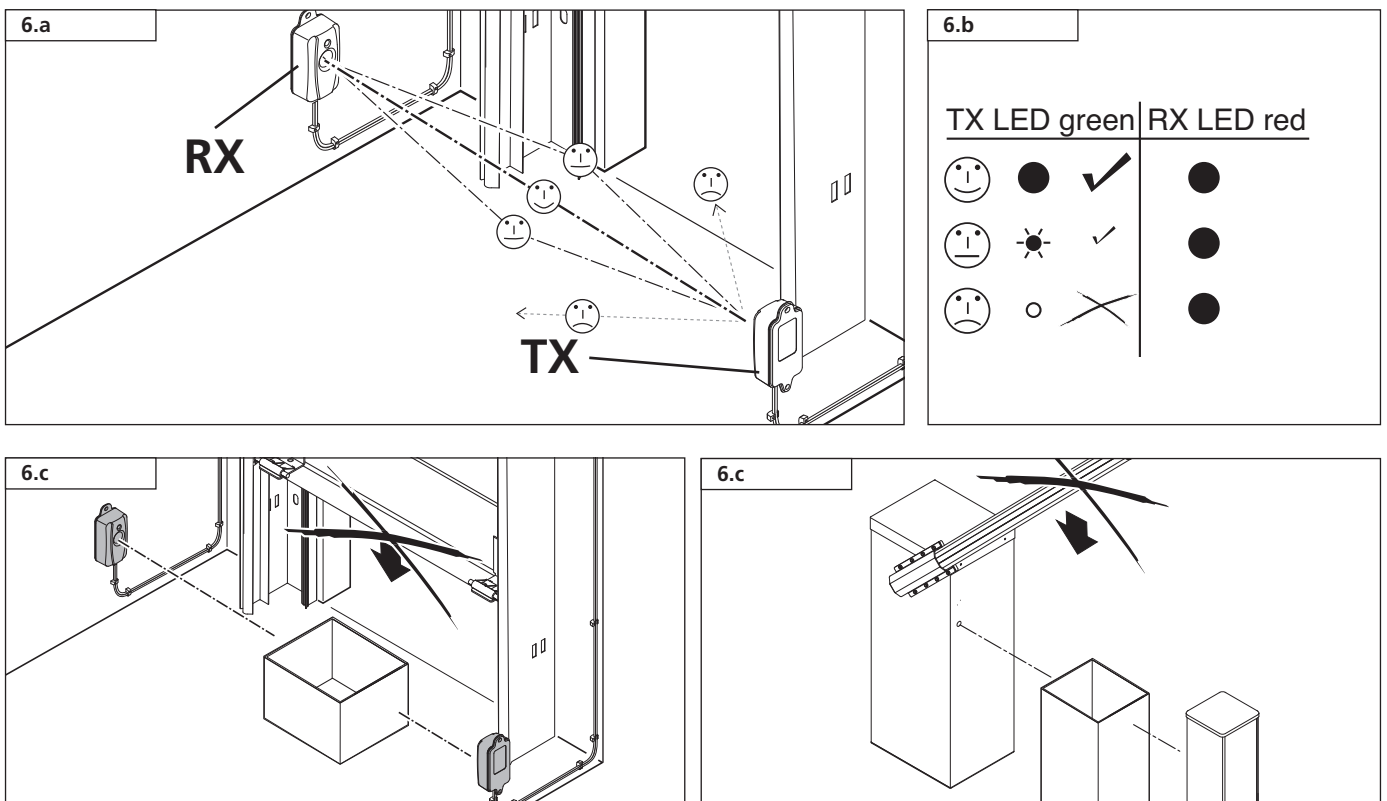
4.



5.



6.



Deutsch	Urheberrechtlich geschützt. Nachdruck, auch auszugsweise, nur mit unserer Genehmigung. Änderungen, die dem technischen Fortschritt dienen, vorbehalten.	ČESKY	Chráněno autorskými právy Dotisk, i jen části, možný pouze s naším svolením. Změny, které slouží technickému pokroku, vyhrazeny.
ENGLISH	Copyright. No part of this manual may be reproduced without our prior written approval. We reserve the right to alter details in the interests of progress.	POLSKI	Chroniona prawem autorskim. Przy wykonywaniu przedruku, także fragmentów, konieczne jest uzyskanie naszej zgody. Zastrzegamy sobie prawo do wprowadzenia zmian wynikających z postępu technicznego.
FRANÇAIS	Copyright Toute reproduction même partielle est interdite sans notre autorisation. Tous changements de constructions permis par l'évolution des techniques réservés.	LIETUVIŲ KALBA	Autorinės teisės saugomos. Kopijavimas, taip pat ir dalimis, tik su mūsų leidimu. Galimi technikos pažangos sąlygojami pakeitimai.
NEDERLANDS	Door de auteurswet beschermd. Niets uit deze uitgave mag worden verveelvoudigd en/of openbaar gemaakt door middel van druk, fotocopie, microfilm of op welke andere wijze dan ook zonder voorafgaande toestemming van de uitgever. Technische wijzigingen voorbehouden.	Русский	Авторские права защищены. Перепечатка, даже выдержками, только с нашего разрешения. Мы оставляем за собой право на изменения, служащие техническому прогрессу.
ITALIANO	Diritti d'autore riservati. Riproduzione, anche parziale, previa solo nostra autorizzazione. La Ditta si riserva la facoltà di apportare modifiche al prodotto in base al progresso tecnologico.	DANSK	Ophavsretsligt beskyttet. Genoptryk, også i uddrag, kun med vores tilladelse. Ændringer, der tjener den tekniske udvikling, forbeholdes
ESPAÑOL	Copyright. Prohibida la reproducción íntegra o parcial sin nuestra autorización. Reservado el derecho a modificaciones en el interés del perfeccionamiento técnico.		
PORTUGUES	Reservados os direitos de autor. Reprodução, mesmo parcialmente, só com a nossa autorização. Sujeito a alterações que sirvam a evolução técnica.		
SVENSKA	Upphovsrättsskyddad. Eftertryck, även delvis, endast med vårt tillstånd. Med förbehåll för ändringar som tjäna den tekniska utvecklingen.		
NORSK	Beskyttet opphavsrett. Eftertrykk - også i utdrag - bare med vår tillatelse. Endringer, som tjener den tekniske utviklingen, forbeholdes.		
MAGYAR	A jelen anyagot szerzői jog védi. Kinyomtatni, akárcsak kivonatosan is, csak engedélyünkel szabad. A műszaki haladás célját szolgáló módosítások jogát fenntartjuk.		
SLOVENSKO	Zaščiteno z avtorskim pravom. Ponatis, tudi v izvlečkih, je dovoljen le z našim dovoljenjem. Spremembe, ki služijo tehnični izboljšavi proizvoda, so pridržane.		



88174